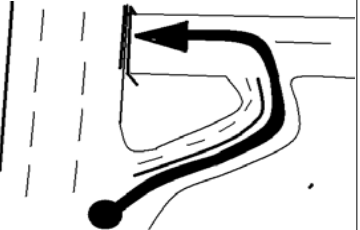
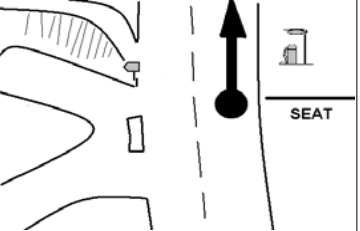

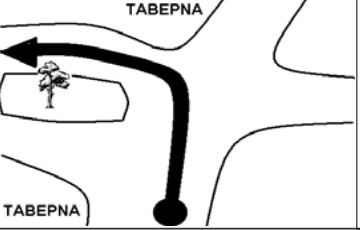

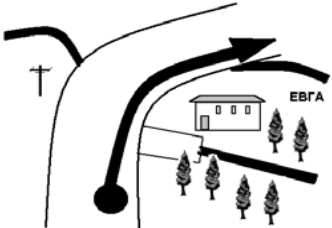
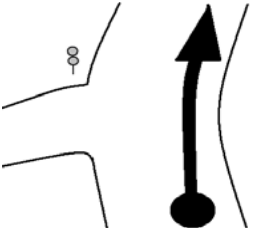
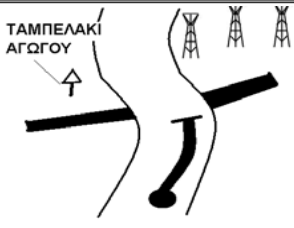


ΣΕΛΙΔΑ 1	ΔΙΑΔΡΟΜΗ: ΑΤΤΙΚΟ 2007 RV ΘΕΑΤΩΝ - 01 ΒΑΡΥΜΠΟΜΠΗ	ΧΛΜ ΔΙΑΔΡΟΜΗΣ: 3 ΧΛΜ ΜΕΡΙΚΑ ΧΛΜ: -
---------------------------	--	--

ΣΥΝΟΛΙΚΑ ΧΛΜ	ΚΑΤΕΥΘΥΝΣΗ	ΣΧΟΛΙΑ
ΜΕΡΙΚΑ ΧΛΜ		
0,00		ΕΡΧΟΜΕΝΟΣ ΑΠΟ ΑΘΗΝΑ ΜΠΑΙΝΕΙΣ ΔΕΞΙΑ ΣΤΗ ΔΙΑΣΤΑΥΡΩΣΗ ΤΟΥ ΑΓ. ΣΤΕΦΑΝΟΥ ΚΑΙ ΠΕΡΝΑΣ ΚΑΤΩ ΑΠΟ ΤΗΝ ΕΘΝΙΚΗ ΠΡΟΣ ΚΡΥΟΝΕΡΙ
1 0,00		
0,00		ΜΗΔΕΝΙΣΕ ΜΠΡΟΣΤΑ ΣΤΗΝ DRAGOIL ΣΤΗΝ ΤΑΜΠΕΛΑ ΜΕ ΤΙΣ ΤΙΜΕΣ ΒΕΝΖΙΝΗΣ
2 0,00		
0,74		ΣΥΝΕΧΙΖΕΙΣ ΤΟΝ ΚΕΝΤΡΙΚΟ
3 0,74		
1,22		ΚΕΝΤΡΙΚΗ ΠΛΑΤΕΙΑ ΚΡΥΟΝΕΡΙΟΥ ΔΙΑΣΧΙΖΕΙΣ ΟΛΗ ΤΗΝ ΚΕΝΤΡΙΚΗ ΟΔΟ
4 0,48		
1,95		ΜΕΝΕΙΣ ΣΤΗΝ ΑΣΦΑΛΤΟ
5 0,73		

ΣΕΛΙΔΑ 2	ΔΙΑΔΡΟΜΗ: ΑΤΤΙΚΟ 2007 RB ΘΕΑΤΩΝ - 01 ΒΑΡΥΜΠΟΜΠΗ	ΧΛΜ ΔΙΑΔΡΟΜΗΣ: 3 ΧΛΜ ΜΕΡΙΚΑ ΧΛΜ: -
---------------------------	--	---

ΣΥΝΟΛΙΚΑ ΧΛΜ ΜΕΡΙΚΑ ΧΛΜ	ΚΑΤΕΥΘΥΝΣΗ	ΣΧΟΛΙΑ
6 2,22 0,27		ΜΕΙΝΕ ΣΤΗΝ ΑΣΦΑΛΤΟ
7 2,75 0,53		ΣΥΝΕΧΙΖΕΙΣ ΣΤΗ ΧΑΛΑΣΜΕΝΗ ΑΣΦΑΛΤΟ
8 3,00 0,25		ΕΦΤΑΣΕΣ ΠΑΡΚΑΡΕ ΚΑΠΟΥ ΝΑ ΜΗΝ ΕΜΠΟΔΙΖΕΙΣ! ΔΕΞΙΑ ΜΕ ΤΑ ΠΟΔΙΑ ΜΠΟΡΕΙΣ ΝΑ ΔΕΙΣ ΠΕΡΙΣΣΟΤΕΡΑ!