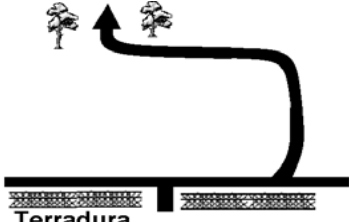
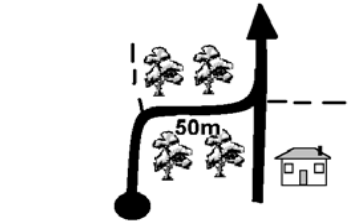
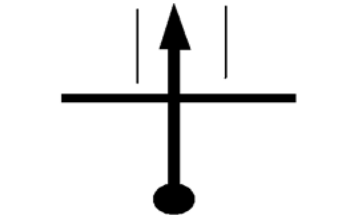


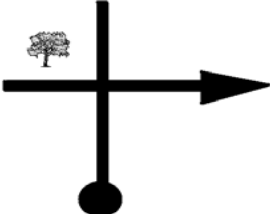
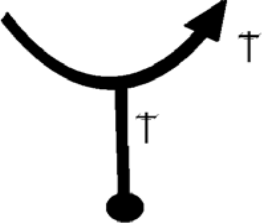


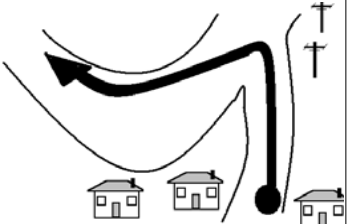
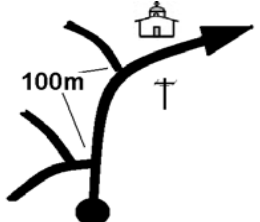
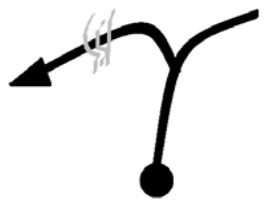


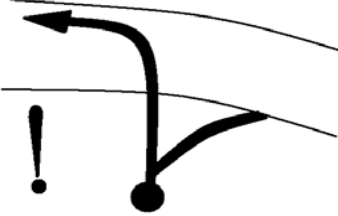

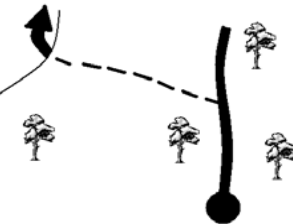
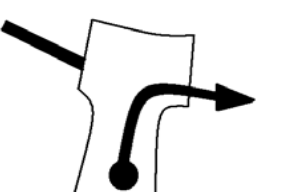

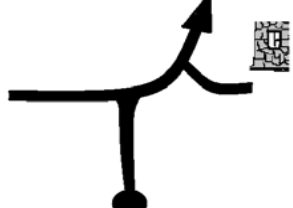

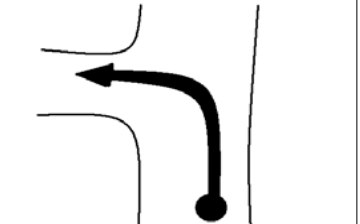
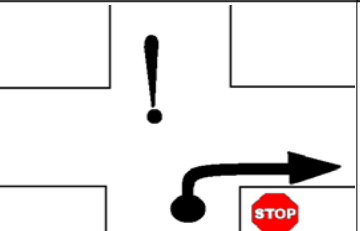
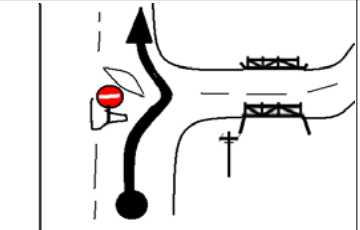
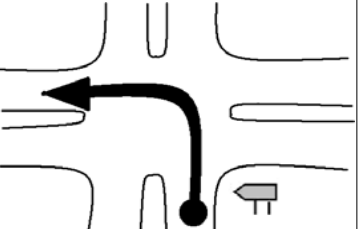


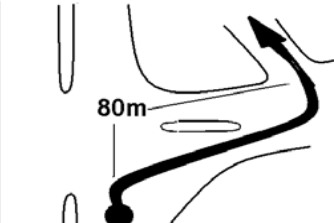
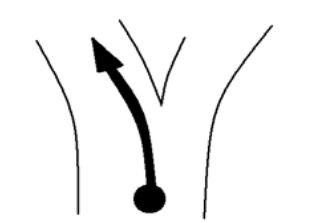
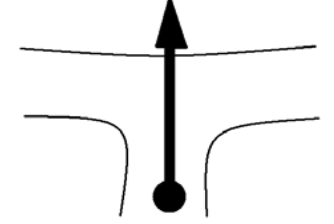
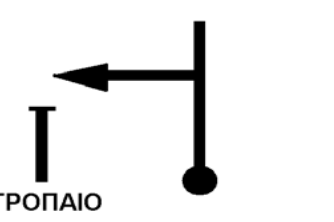
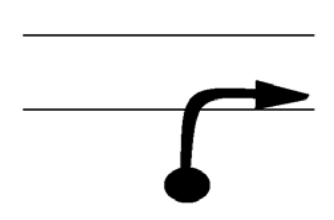
ΣΕΛΙΔΑ	ΔΙΑΔΡΟΜΗ: Terradura-Σχινιάς	ΧΛΜ ΔΙΑΔΡΟΜΗΣ:	28,2
1	Σχεδίαση διαδρομής με Fiat Sedici	ΜΕΡΙΚΑ ΧΛΜ:	28,2
ΣΥΝΟΛΙΚΑ ΧΛΜ	ΚΑΤΕΥΘΥΝΣΗ	ΣΧΟΛΙΑ	
ΜΕΡΙΚΑ ΧΛΜ			
0,00			
0,00			
0,20			
0,20			
0,40			
0,20			
0,60			ΠΡΟΣΟΧΗ! ΕΙΣΟΔΟΣ ΣΕ ΟΔΟ ΜΕΓΑΛΗΣ ΚΥΚΛΟΦΟΡΙΑΣ!
0,20			
1,00			ΦΥΤΩΡΙΑ ΤΣΑΚΙΡΗΣ
0,40			

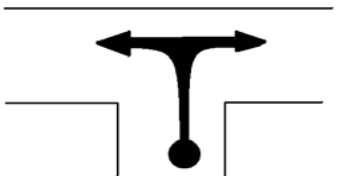
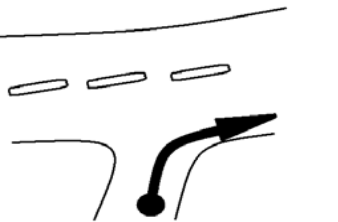
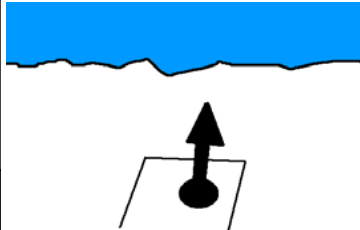
ΣΕΛΙΔΑ	ΔΙΑΔΡΟΜΗ: Terradura-Σχινιάς	ΧΛΜ ΔΙΑΔΡΟΜΗΣ:	28,2
2	Σχεδίαση διαδρομής με Fiat Sedici	ΜΕΡΙΚΑ ΧΛΜ:	28,2
ΣΥΝΟΛΙΚΑ ΧΛΜ	ΚΑΤΕΥΘΥΝΣΗ	ΣΧΟΛΙΑ	
ΜΕΡΙΚΑ ΧΛΜ			
6	2,30 1,30		
7	3,00 0,70		
8	3,30 0,30		ΣΕ ΛΙΓΟ ΤΑ ΧΟΡΤΑ ΚΑΛΥΠΤΟΥΝ ΤΟ ΔΡΟΜΟ
9	4,50 1,20		
10	4,80 0,30		

ΣΕΛΙΔΑ 3	ΔΙΑΔΡΟΜΗ: Terradura-Σχινιάς Σχεδίαση διαδρομής με Fiat Sedici	ΧΛΜ ΔΙΑΔΡΟΜΗΣ: 28,2 ΜΕΡΙΚΑ ΧΛΜ: 28,2
ΣΥΝΟΛΙΚΑ ΧΛΜ ΜΕΡΙΚΑ ΧΛΜ	ΚΑΤΕΥΘΥΝΣΗ	ΣΧΟΛΙΑ
5,70 <input type="text" value="0,90"/>		
6,20 <input type="text" value="0,50"/>		
6,90 <input type="text" value="0,70"/>		
7,20 <input type="text" value="0,30"/>		
8,20 <input type="text" value="1,00"/>		

ΣΕΛΙΔΑ 4	ΔΙΑΔΡΟΜΗ: Terradura-Σχινιάς Σχεδίαση διαδρομής με Fiat Sedici	ΧΛΜ ΔΙΑΔΡΟΜΗΣ: 28,2 ΜΕΡΙΚΑ ΧΛΜ: 28,2
ΣΥΝΟΛΙΚΑ ΧΛΜ ΜΕΡΙΚΑ ΧΛΜ	ΚΑΤΕΥΘΥΝΣΗ	ΣΧΟΛΙΑ
11,30 16 3,10		ΠΡΟΣ.... WC!
11,70 17 0,40		ΑΠΟΤΟΜΟ ΚΑΤΗΦΟΡΙΚΟ
12,20 18 0,50		ΑΡΙΣΤΕΡΑ ΤΟ ΔΡΟΜΑΚΙ ΒΓΑΖΕΙ ΣΤΗ ΒΑΣΗ ΤΟΥ ΦΡΑΓΜΑΤΟΣ
13,30 19 1,10		ΠΟΤΑΜΑΚΙ ΤΕΛΟΣ
15,50 20 2,20		ΦΡΥΚΤΩΡΙΑ

ΣΕΛΙΔΑ	ΔΙΑΔΡΟΜΗ: Terradura-Σχινιάς	ΧΛΜ ΔΙΑΔΡΟΜΗΣ:	28,2
5	Σχεδίαση διαδρομής με Fiat Sedici	ΜΕΡΙΚΑ ΧΛΜ:	28,2
ΣΥΝΟΛΙΚΑ ΧΛΜ	ΚΑΤΕΥΘΥΝΣΗ	ΣΧΟΛΙΑ	
ΜΕΡΙΚΑ ΧΛΜ			
18,00			
21	2,50		
18,10			
22	0,10		
18,30		ΜΑΡΑΘΩΝΑΣ	
23	0,20		
18,80		ΠΡΟΣ ΣΧΙΝΙΑ	
24	0,50		
19,80		ΠΡΟΣ ΣΧΙΝΙΑ	
25	1,00		

ΣΕΛΙΔΑ 6	ΔΙΑΔΡΟΜΗ: Terradura-Σχινιάς Σχεδίαση διαδρομής με Fiat Sedici	ΧΛΜ ΔΙΑΔΡΟΜΗΣ: 28,2 ΜΕΡΙΚΑ ΧΛΜ: 28,2
ΣΥΝΟΛΙΚΑ ΧΛΜ ΜΕΡΙΚΑ ΧΛΜ	ΚΑΤΕΥΘΥΝΣΗ	ΣΧΟΛΙΑ
20,70 26 0,90		ΠΡΟΣ ΡΙΖΑΡΙ
21,40 27 0,70		
21,70 28 0,30		
22,70 29 1,00		
22,80 30 0,10		

ΣΕΛΙΔΑ 7	ΔΙΑΔΡΟΜΗ: Terradura-Σχινιάς Σχεδίαση διαδρομής με Fiat Sedici	ΧΛΜ ΔΙΑΔΡΟΜΗΣ: 28,2 ΜΕΡΙΚΑ ΧΛΜ: 28,2
ΣΥΝΟΛΙΚΑ ΧΛΜ ΜΕΡΙΚΑ ΧΛΜ	ΚΑΤΕΥΘΥΝΣΗ	ΣΧΟΛΙΑ
23,90 31 1,10		ΔΕΞΙΑ ΜΑΓΑΖΙΑ ΠΑΡΑΛΙΑΣ ΜΑΡΑΘΩΝΑ ΑΡΙΣΤΕΡΑ ΠΡΟΣ ΣΧΙΝΙΑ
24,30 32 0,40		
28,20 33 3,90		ΣΧΙΝΙΑΣ